

Parameter Parámetros

| | |
|------------------------------|---|
| No mbre Escobilla Eléc. B100 | Product Name Powerful Electric ClearBrush |
| Modelo B100 | Model No: FWD-ECB004 |
| Tiempo carga 3.5 horas aprox | Charging Time Around 3.5H |
| Tiempo uso : 1 hora apro x | Working Time: Around 1H |
| Voltage 3.7V | Rated Voltage: 3.7V |
| Potencia 5.5W | Rated Power 5.5W |
| Capacidad batería 2500 mAh | Battery Capacity 2500mAh |
| Clase protección IPX7 | Protection Class IPX7 |
| País origen China | Place of Origin China |



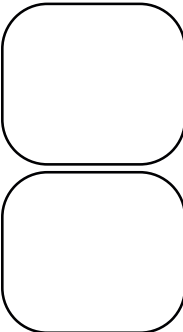
Flat brush
Cepillo plano



Mop Cloth
Mopa



Sponge
Esponja



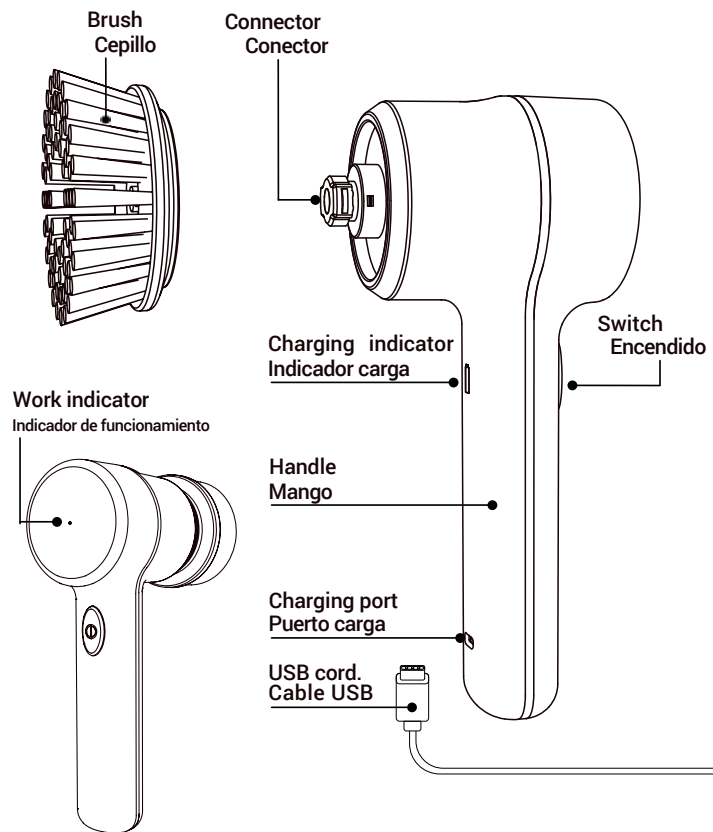
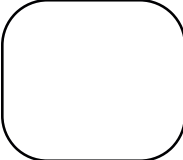
Scrub sponge
Esponja fregado



Corner Brush
Cepillo Esquina

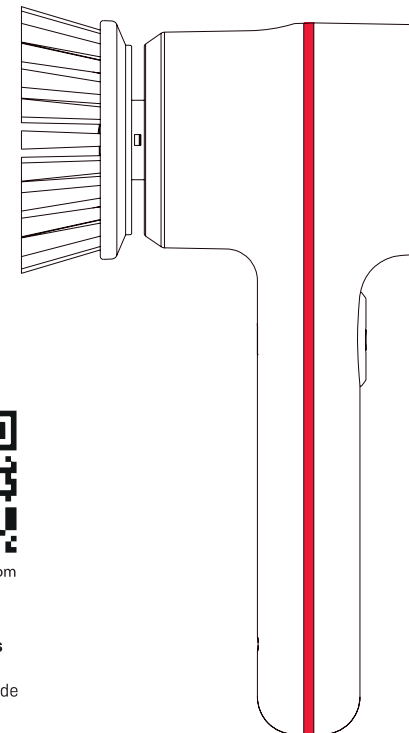


Stainless Steel Scrubber
Esponja Acero Inoxidable



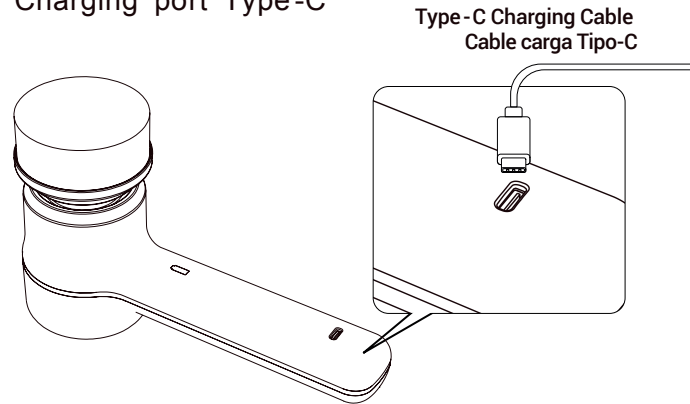
OSOJI

Escobilla eléctrica B100
Cleaning Brush

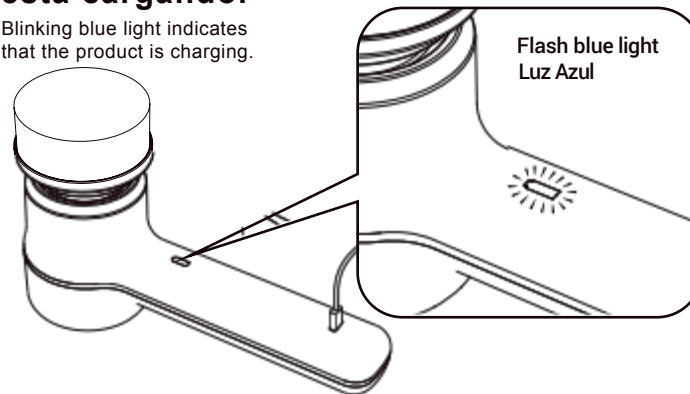


<https://app.osoji.com>

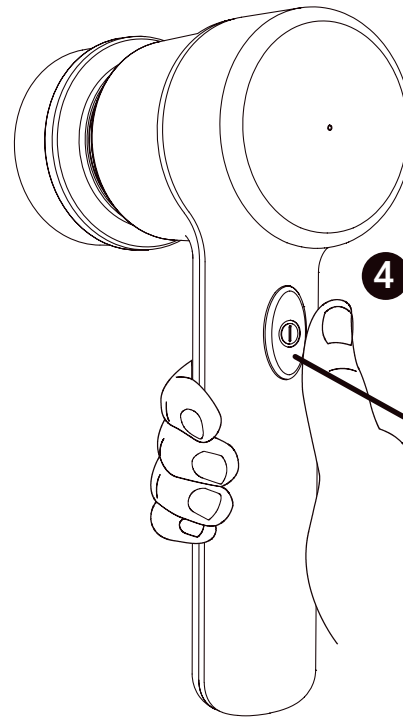
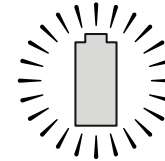
Instruction
manuals, how to
use it and videos
Manuales de
instrucción, tips de
uso y videos

1**1 Puerto de carga Tipo-C**
Charging port Type-C**2 Luz azul intermitente indica que el producto está cargando.**

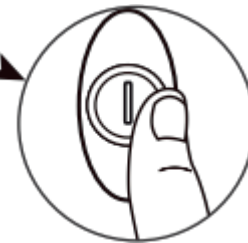
Blinking blue light indicates that the product is charging.

**2****3 La luz azul permanecerá encendida cuando la carga de batería está completa.**

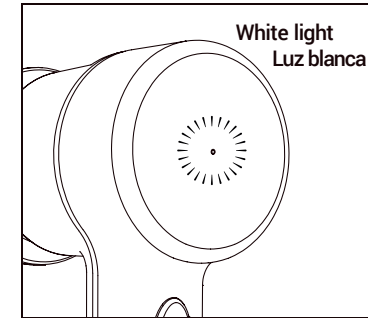
The blue light will remain on when the battery is fully charged.

**4 Para comenzar uso, presiona el botón**

To start using, press the button.

**3****5 La luz blanca indica que el producto está funcionando correctamente.**

The white light indicates that the product is working correctly.

**6 Cada cabezal está diseñado para diferentes usos. Cabezal con esponja para pulir superficies, cabezal con cerdas para limpieza más profunda.**

Each head is designed for different uses. The sponge head is for polishing surfaces, and the brush head is for deeper cleaning.

